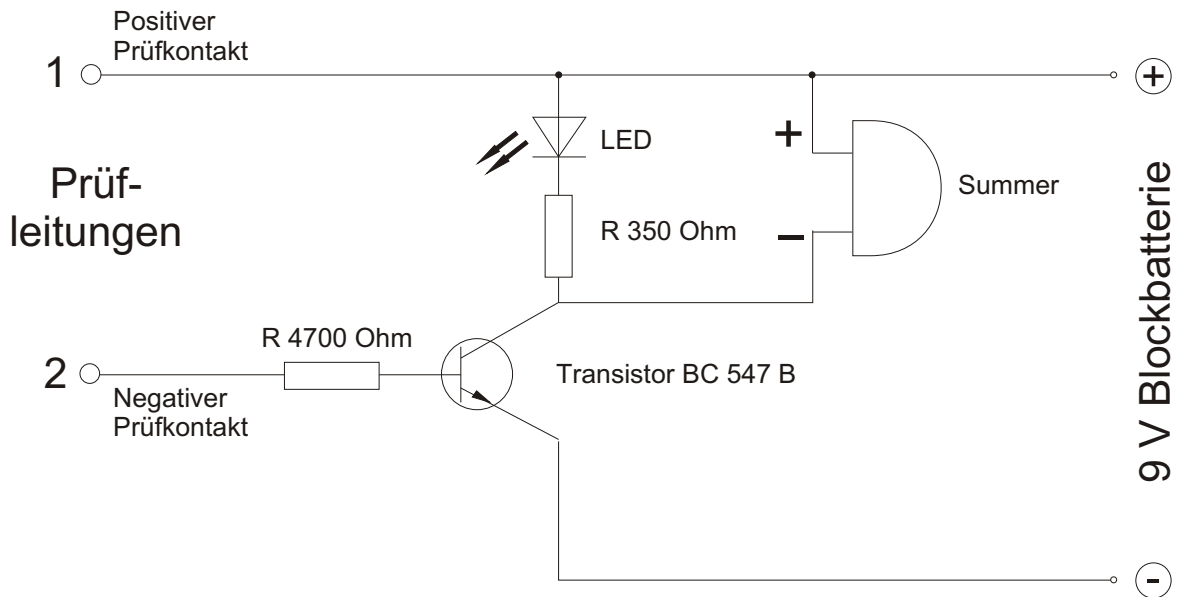
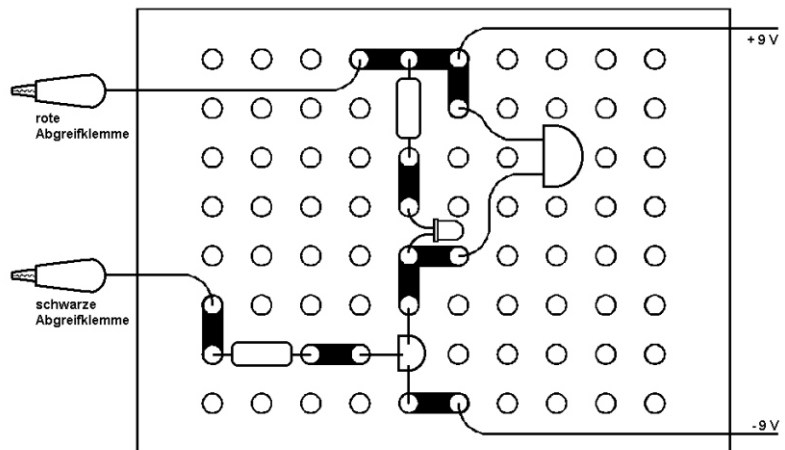


Der LED - Bauteiletester auf Lochrasterplatine

Schaltplan für den Bauteiletester:



Bestückung der Lochrasterplatine:



Originalgröße der Lochrasterplatine:

