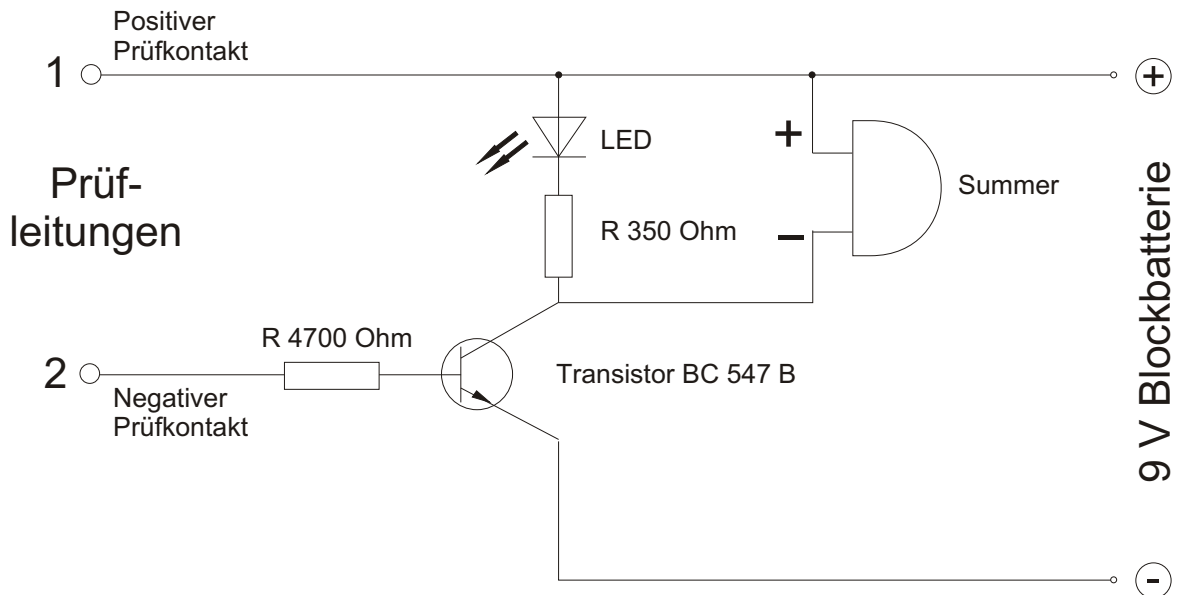
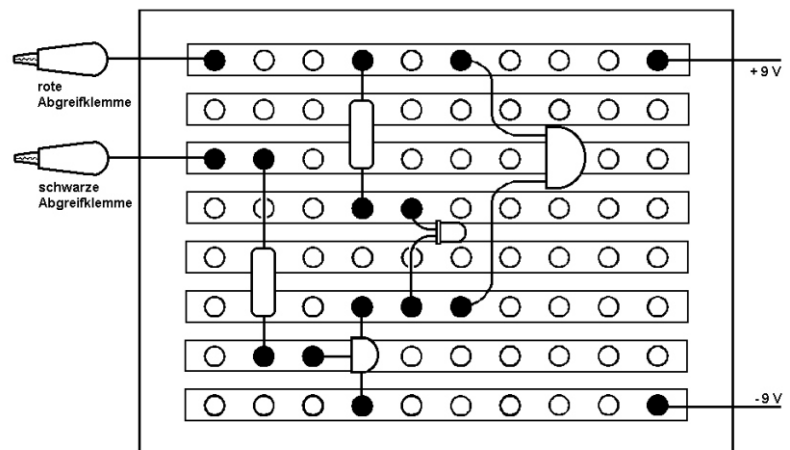


Der LED - Bauteiletester auf Lochstreifenplatine

Schaltplan für den Bauteiletester:



Bestückung der Lochstreifenplatine:



Originalgröße der Lochstreifenplatine:

