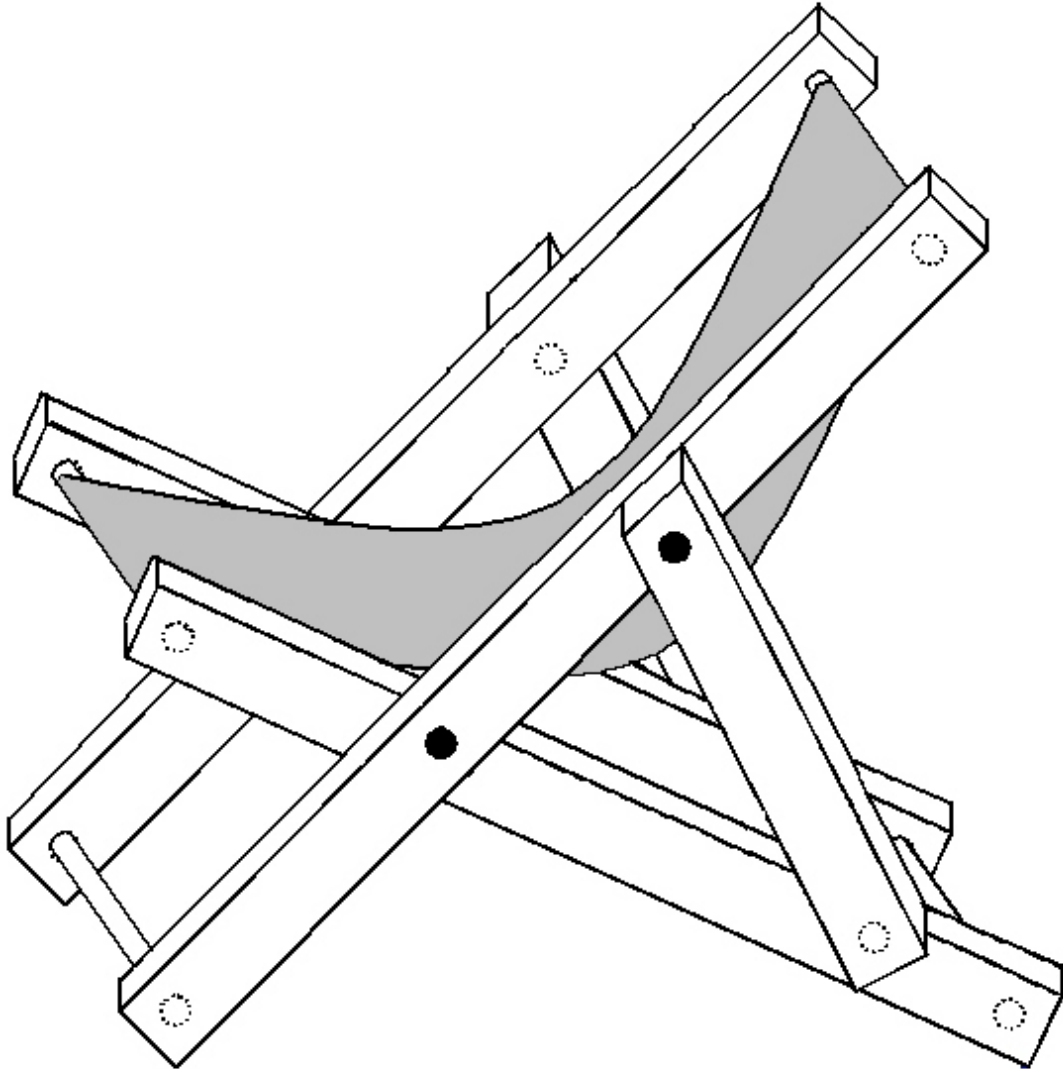




Holzbearbeitung
Handyhalter "Klappstuhl"
 für Leisten 18 x 9

1. Gesamtansicht:



2. Materialbedarf:

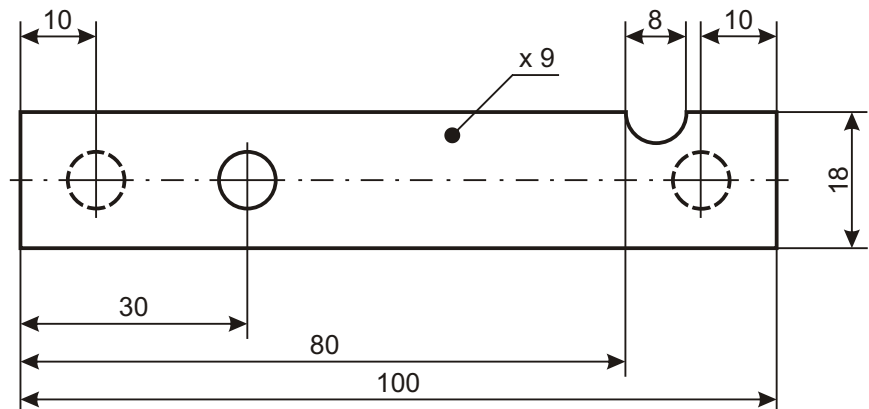
	Stückzahl	Maße	Material
Äußere Leisten:			Holzleiste 18 x 9 
Mittlere Leisten:			
Innere Leisten:			
Dübel:			Rundstab Ø 8 
Innerer Steg:			
Mittlerer Steg:			
Äußerer Steg:			
Stoffbezug:			Stoff, Leder u.ä.

3. Materialzuschnitt der Leisten:

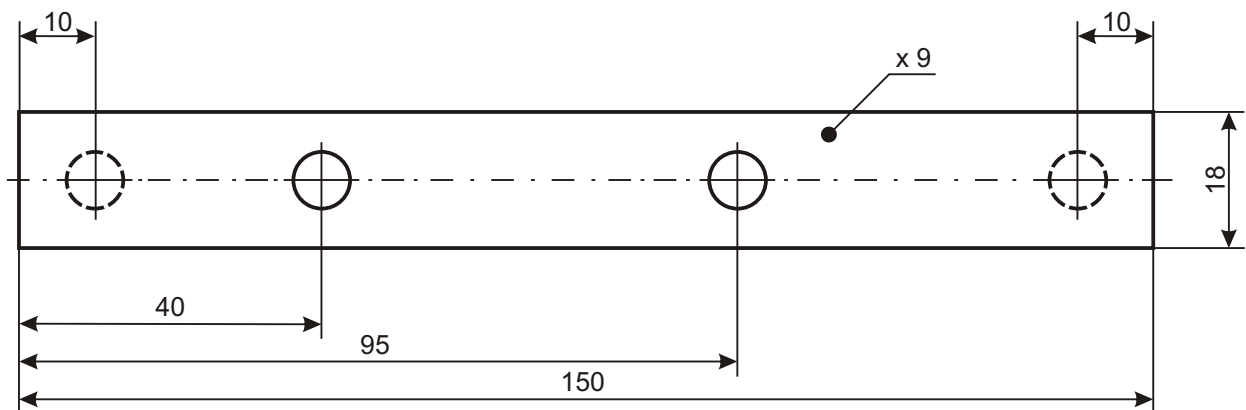
① Innere Leiste:

- 2 Stück
- Achtung:
Bei den verdeckten
Bohrungen darauf
achten, dass die
Bohrungen jeweils
nach innen zeigen!

Tipp: Für die Herstellung der beiden
Rillen einfach die beiden Leisten 1
zusammenhalten und bohren!

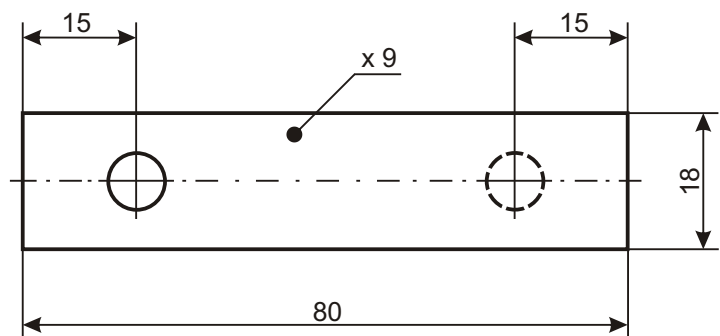


② Mittlere Leiste: - 2 Stück



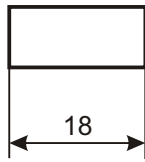
③ Äußere Leiste:

- 2 Stück

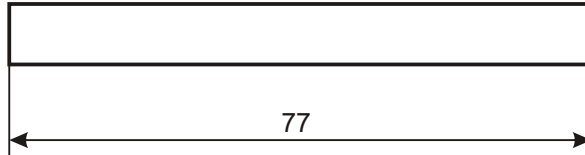


4. Materialzuschnitt der Rundholzleisten:

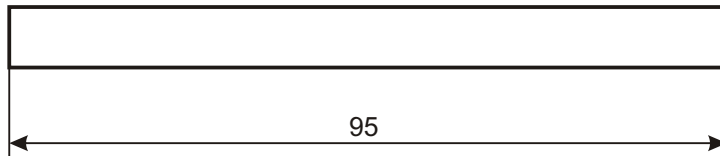
- ④ Dübel:
4 Stück
à 8 mm Durchmesser



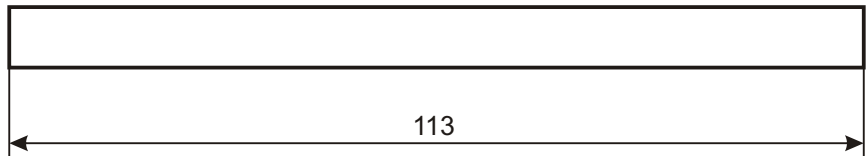
- ⑤ Innerer Steg:
2 Stück
à 8 mm Durchmesser



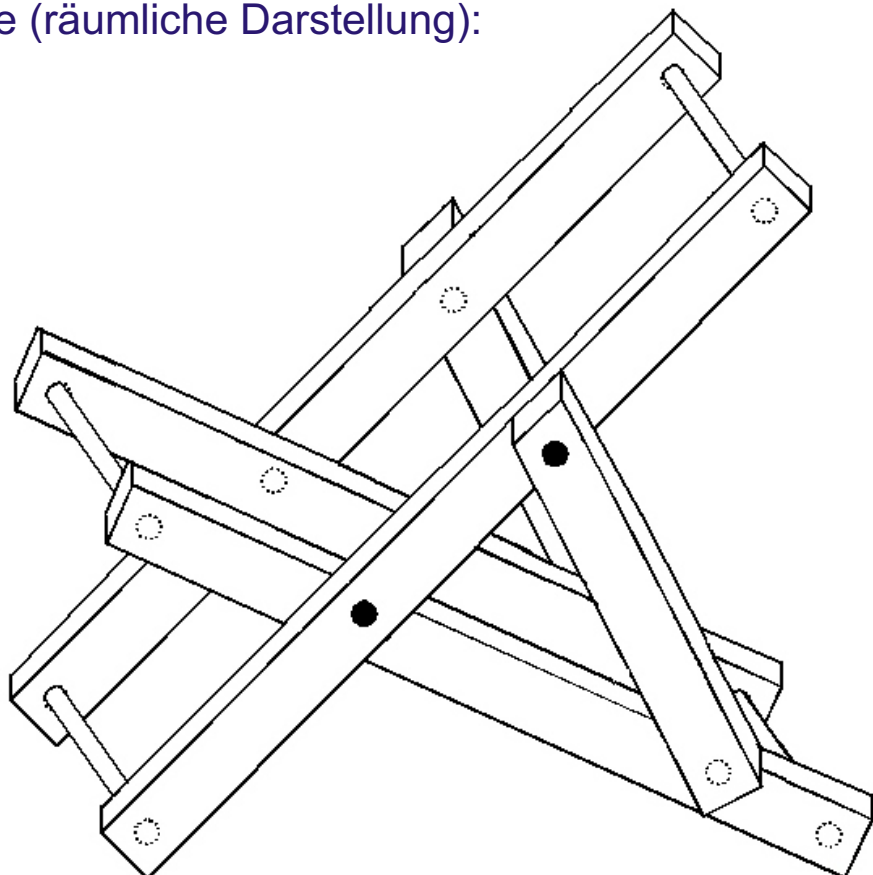
- ⑥ Mittlerer Steg:
2 Stück
à 8 mm Durchmesser



- ⑦ Äußerer Steg:
1 Stück
à 8 mm Durchmesser



5. Montageskizze (räumliche Darstellung):



6. Montageskizze (Draufsicht):

