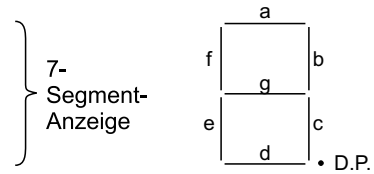
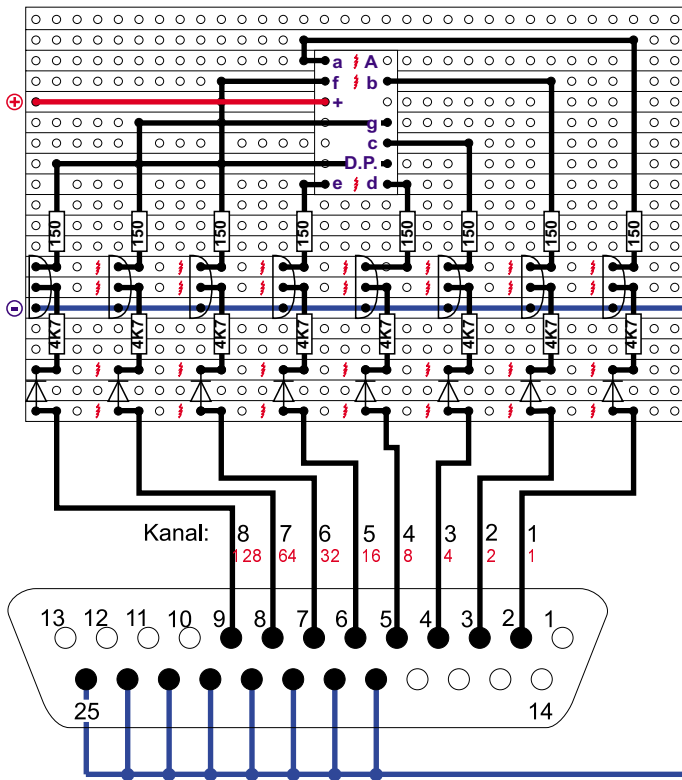


Ansteuern einer 7 - Segment - Anzeige mit dem PC

- Schaltplan für ein Interface -



LED-Vorwiderstand 150 Ohm

Basis-Vorwiderstand 4K7
(mit Dioden schützen)

Ansteuerung mit OUT 888,1 bis OUT 888,128
Löschen mit OUT 888,0

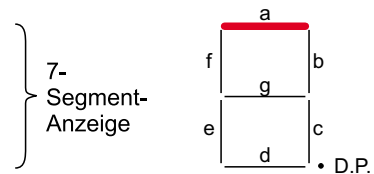
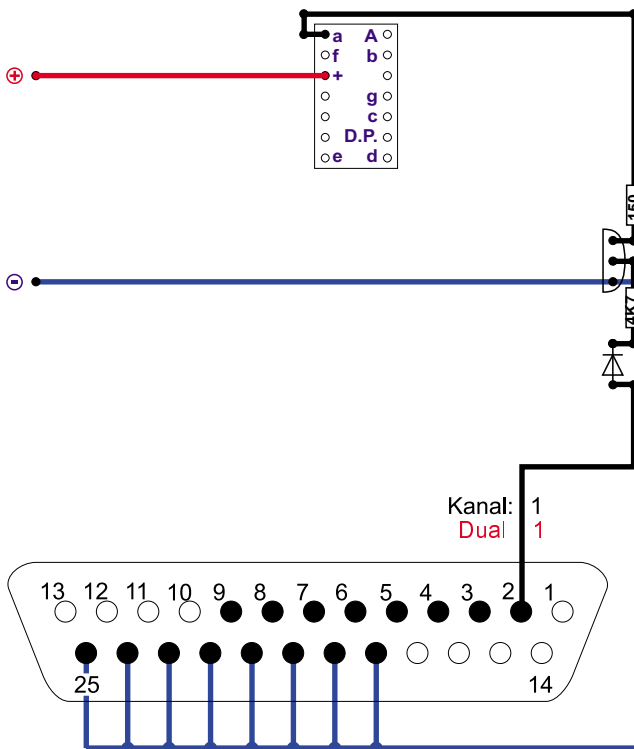
Rückansicht der Druckerschnittstelle

IBM-PC und kompatible Computer

GND

Ansteuerung eines Segmentes

- Vorüberlegung für den Bau eines Interface -



LED-Vorwiderstand 150 Ohm

Basis-Vorwiderstand 4K7
(mit Dioden schützen)

Ansteuerung mit OUT 888,1
Löschen mit OUT 888,0

Rückansicht der Druckerschnittstelle

IBM-PC und kompatible Computer

GND