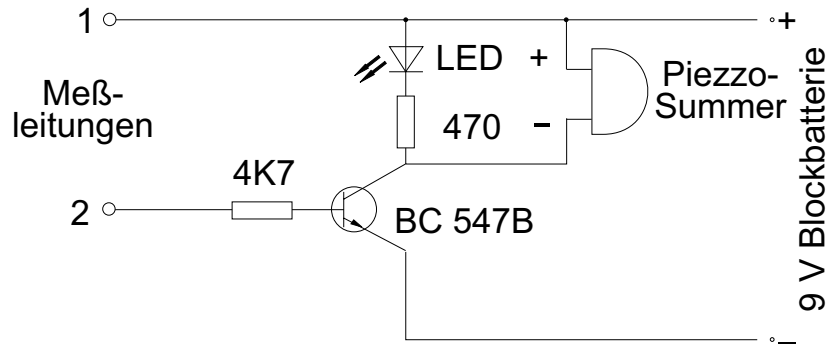


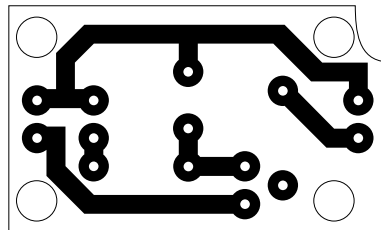
# Der LED - Bauteiletester

- Platinenlayout -

Die folgende Schaltung soll auf eine fotobeschichtete Platine geätzt werden:



Ein fertiges Platinenlayout könnte dann folgendermaßen aussehen:



Hier eignet sich das einfache Zeichenprogramm Paint!  
Das fertige Layout wird auf eine Folie kopiert und dient als Belichtungsvorlage für die Fotoplatine.

Auf einer handelsüblichen Fotoplatine von 160 x 100 mm können je nach benötigter Größe der Schaltung mehrere Layouts untergebracht werden, wie das folgende Beispiel zeigt:

