

# Der Wankel - Kreiskolbenmotor

Auslaßkanal

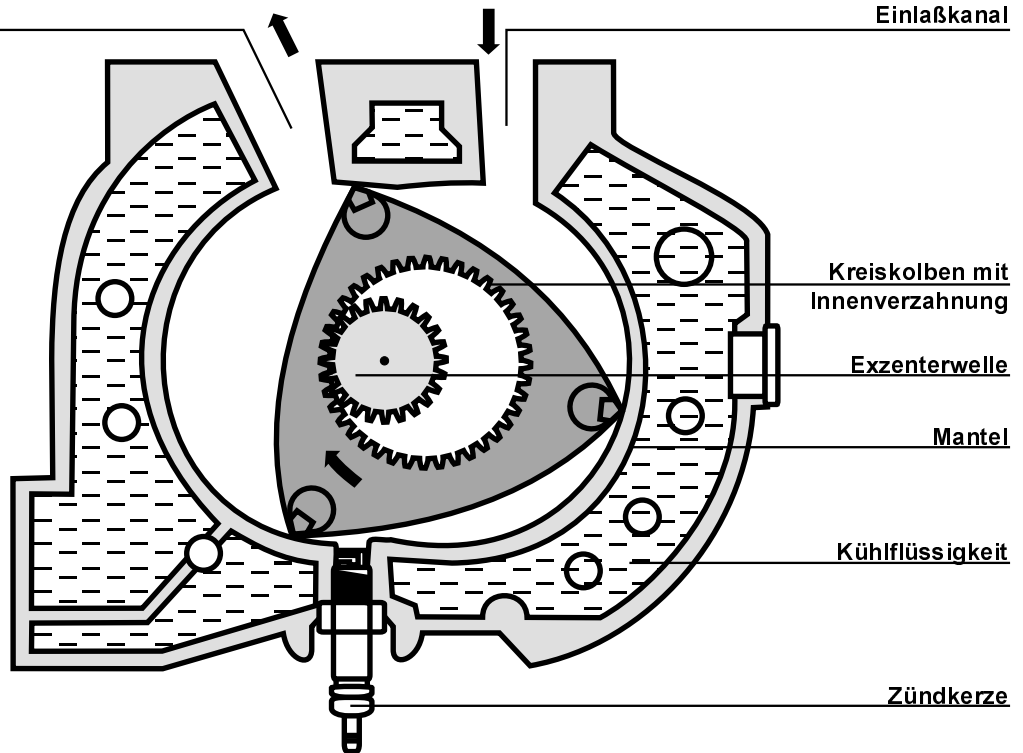
Einlaßkanal

## Arbeitsprinzip:

1. Ansaugen
2. Verdichten
3. Zünden
4. Ausstoßen

## Felix Wankel

geb. 1902  
in Lahr,  
Ingenieur,  
erster Ver-  
suchsmotor  
1957



# Der Wankel - Kreiskolbenmotor

Auslaßkanal

Einlaßkanal

## Arbeitsprinzip:

1. Ansaugen
2. Verdichten
3. Zünden
4. Ausstoßen

## Felix Wankel

geb. 1902  
in Lahr,  
Ingenieur,  
erster Ver-  
suchsmotor  
1957

