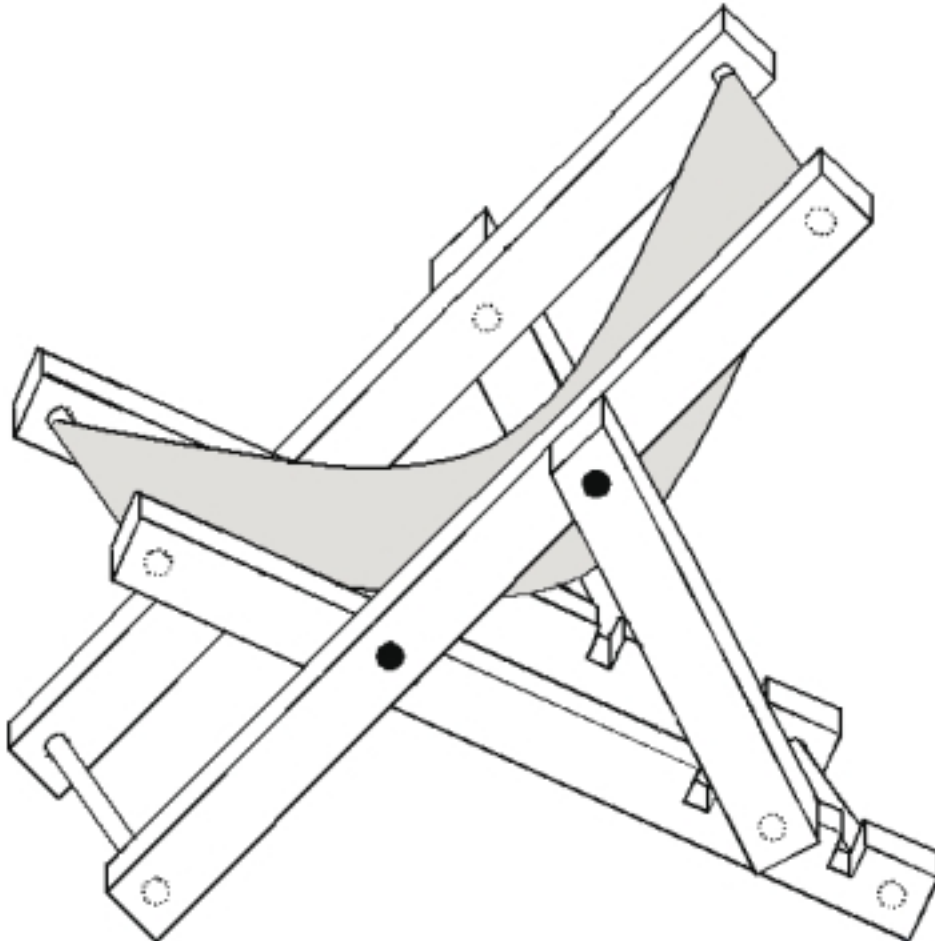


Holzbearbeitung
Handyhalter "Klappstuhl"

1. Gesamtansicht:

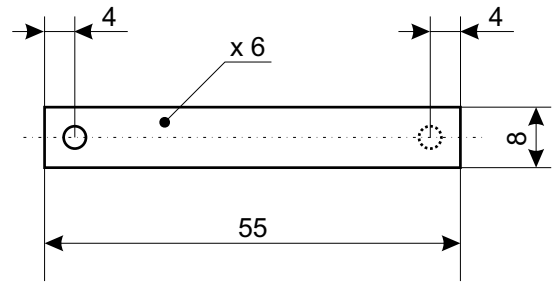


2. Materialbedarf:

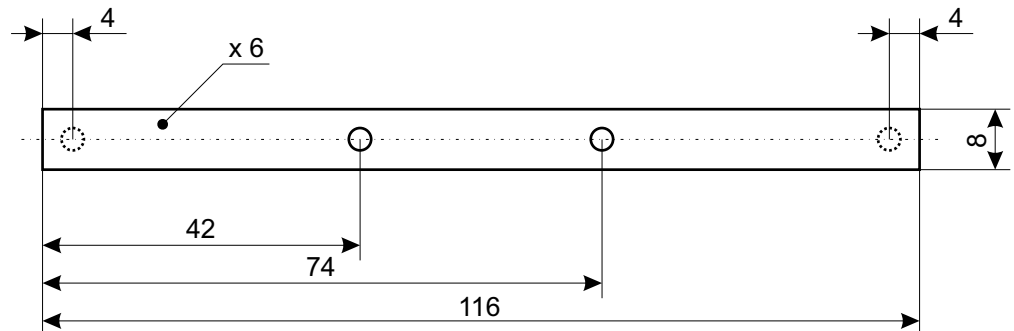
	Stückzahl	Maße	Material
Äußere Leisten:	2	(B x H xT) 55 x 8 x 6	Holzleiste
Mittlere Leisten:	2	(B x H xT) 116 x 8 x 6	
Innere Leisten:	2	(B x H xT) 100 x 8 x 6	
Dübel:	4	(B x) 12 x 3	Rundstab z.B. Fleischspieß
Innerer Steg:	2	(B x) 36 x 3	
Mittlerer Steg:	2	(B x) 48 x 3	
Äußerer Steg:	1	(B x) 72 x 3	
Stoffbezug:	1	(B x H) 30 x 145	Stoff, Leder u.ä.

3. Materialzuschnitt:

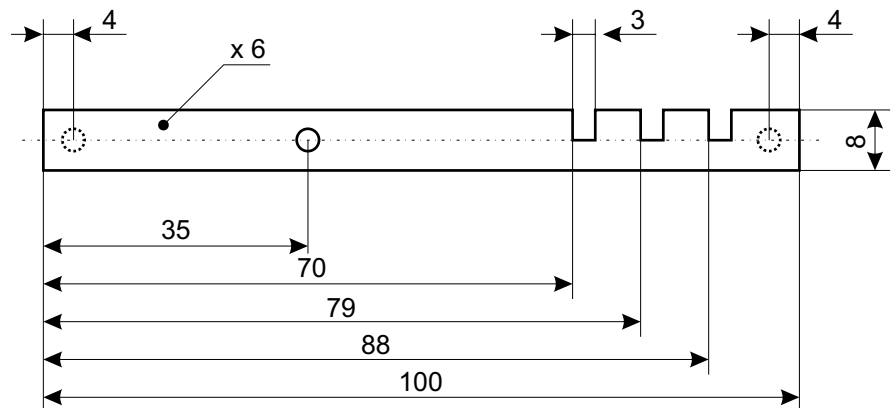
- ① Äußere Leiste:
- 2 Stück



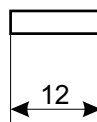
- ② Mittlere Leiste:
- 2 Stück



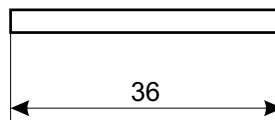
- ③ Innere Leiste:
- 2 Stück
- Achtung:
Bei den verdeckten
Bohrungen darauf
achten, dass die
Bohrungen jeweils
nach innen zeigen!



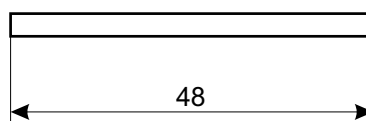
- ④ Dübel:
- 4 Stück à 3 mm Durchmesser



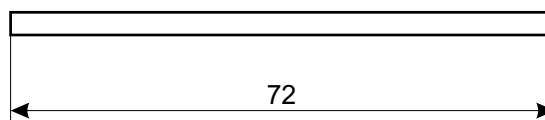
- ⑤ Innerer Steg:
- 2 Stück à 3 mm Durchmesser



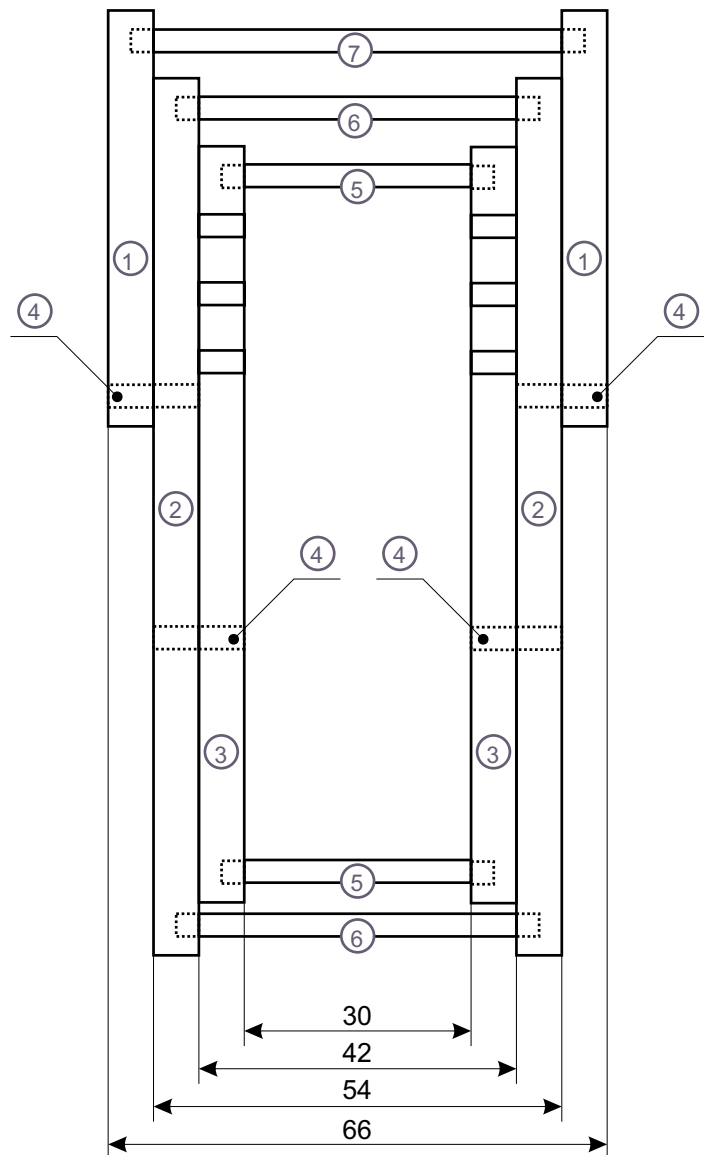
- ⑥ Mittlerer Steg:
- 2 Stück à 3 mm Durchmesser



- ⑦ Äußerer Steg:
- 1 Stück à 3 mm Durchmesser



4. Montageskizze (Draufsicht):



5. Montageskizze (räumliche Darstellung):

