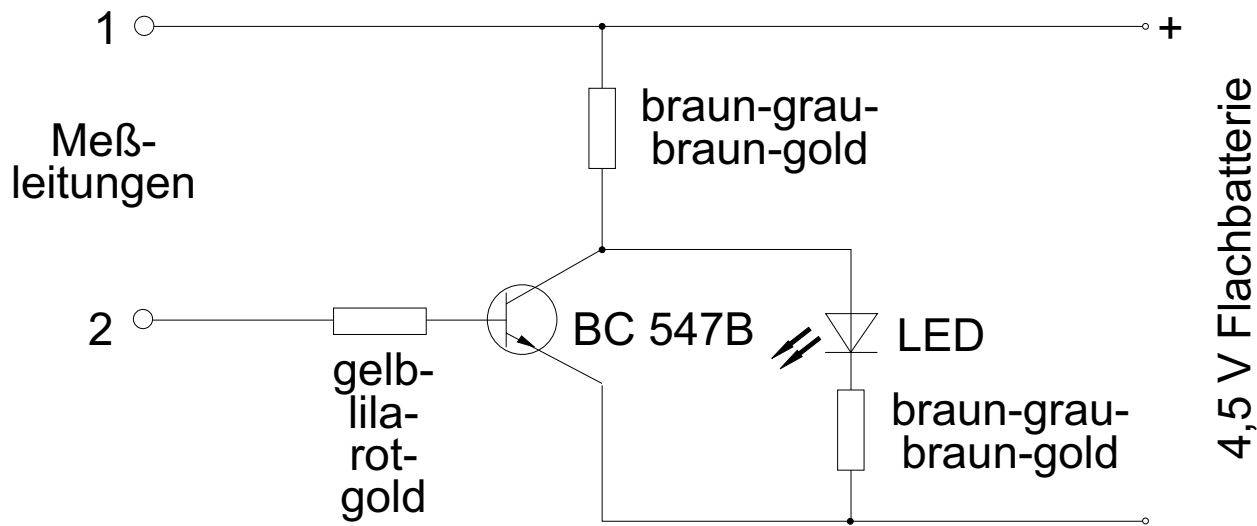


# Feuchtmelder

- Negatorschaltung -

## SCHALTPLAN



# Feuchtmelder

- Negatorschaltung -

## SCHALTPLAN

